



intercontec
products

617/917 Verschlusskappe mit Befestigungsseil

Einsatzbereich: - 617 Einbaudosen und 617 Kupplungen
- 917 Einbaudosen und 917 Kupplungen

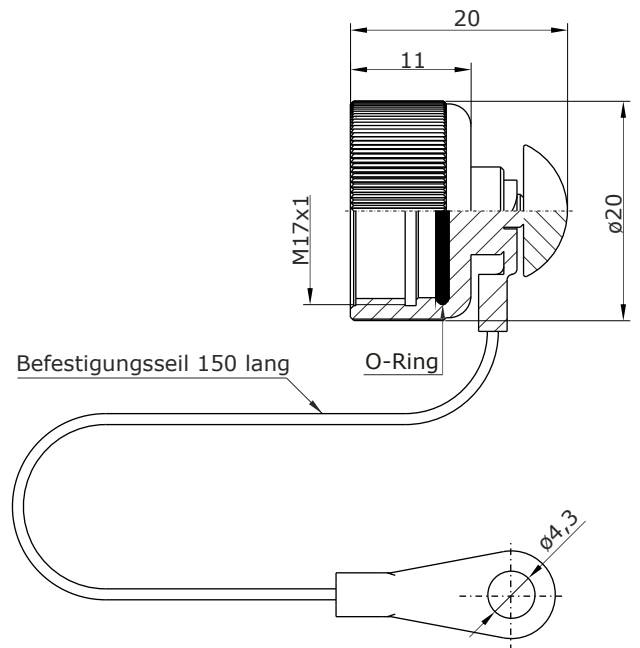
TE Teile Nr.: 8B-0048-001-000
IC Ref. Nr.: 8B.048.01

Technische Daten

Schutzart aufgeschraubt IP 66/67

Werkstoffe

Verschlusskappe Messing, vernickelt
Seil 1.4401
Dichtung FKM



Hauptabmessungen
Verschlusskappe

Y6-B322-000-0DE erstellt: 22.09.2009/Ra; geändert: 04.07.2018/MK

© 2018 TE Connectivity.

TE Connectivity, TE connectivity (logo), intercontec (logo) und speedtec sind Marken.

Auch wenn TE Connectivity (TE) bemüht ist, die Korrektheit der Informationen in diesem Beitrag sicherzustellen, übernimmt TE keinerlei Gewährleistung dafür, dass diese fehlerfrei, zutreffend, korrekt, verlässlich oder aktuell sind. TE behält sich das Recht vor, die in diesem Beitrag genannten Informationen jederzeit ohne Ankündigung zu ändern. TE weist ausdrücklich jegliche Gewährleistung hinsichtlich der in diesem Beitrag genannten Informationen zurück, einschließlich der implizierten Gewährleistung der Marktgängigkeit oder Eignung für bestimmte Zwecke. Die Maßangaben in diesem Beitrag dienen ausschließlich zu Referenzzwecken und Änderungen sind vorbehalten. Änderungen der Spezifikationen sind vorbehalten. Bitte fragen Sie TE nach den aktuellen Maßangaben und Designspezifikationen

TE Connectivity Industrial GmbH
Bernrieder Straße 15
94559 Niederwinkling, Germany
+49 9962 2002 - 0
intercontec@te.com
www.intercontec.biz





intercontec
products

617/917 Protection Cap with Fixing Rope

for: - 617 Receptacles and 617 Extensions
- 917 Receptacles and 917 Extensions

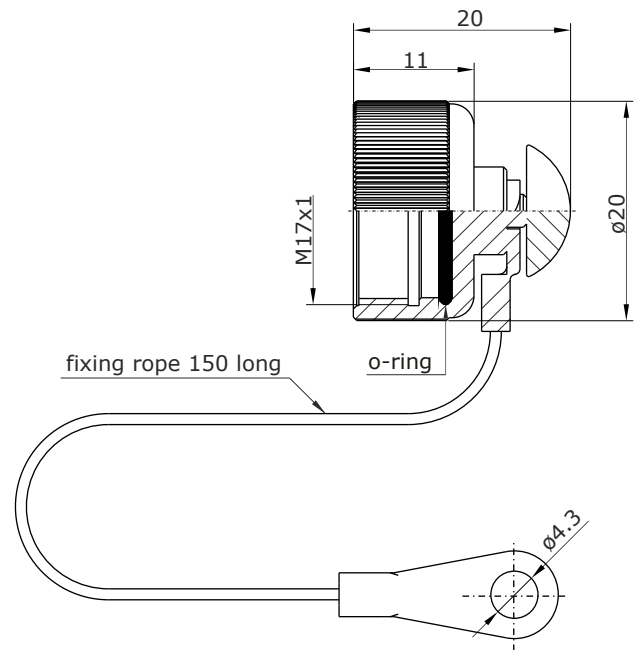
TE part number: 8B-0048-001-000
IC reference number: 8B.048.01

Technical Data

protection type screwed IP 66/67

Material

protection cap brass, nickel plated
rope 1.4401
seals FKM



Main Dimensions
Protection Cap

Y6-B322-000-0EN issued: 22.09.2009/Ra, modified: 04.07.2018/MK

© 2018 TE Connectivity

TE Connectivity, TE connectivity (logo), intercontec (logo) and speedtec are trademarks.

While TE Connectivity (TE) has made every reasonable effort to ensure the accuracy of the information in this presentation, TE does not guarantee that it is error-free, nor does TE make any other representation, warranty or guarantee that the information is accurate, correct, reliable or current. TE reserves the right to make any adjustments to the information contained herein at any time without notice. TE expressly disclaims all implied warranties regarding the information contained herein, including, but not limited to, any implied warranties of merchantability or fitness for a particular purpose. The dimensions in this article are for reference purposes only and are subject to change without notice. Specifications are subject to change without notice. Consult TE for the latest dimensions and design specifications.

TE Connectivity Industrial GmbH
Bernrieder Straße 15
94559 Niederwinkling, Germany
+49 9962 2002 - 0
intercontec@te.com
www.intercontec.biz

